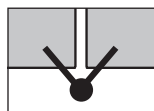


ECLIPSE - cerniera a scomparsa regolabile



Descrizione

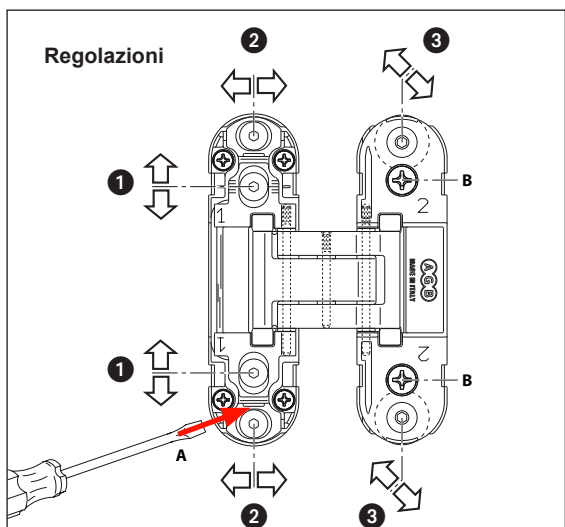
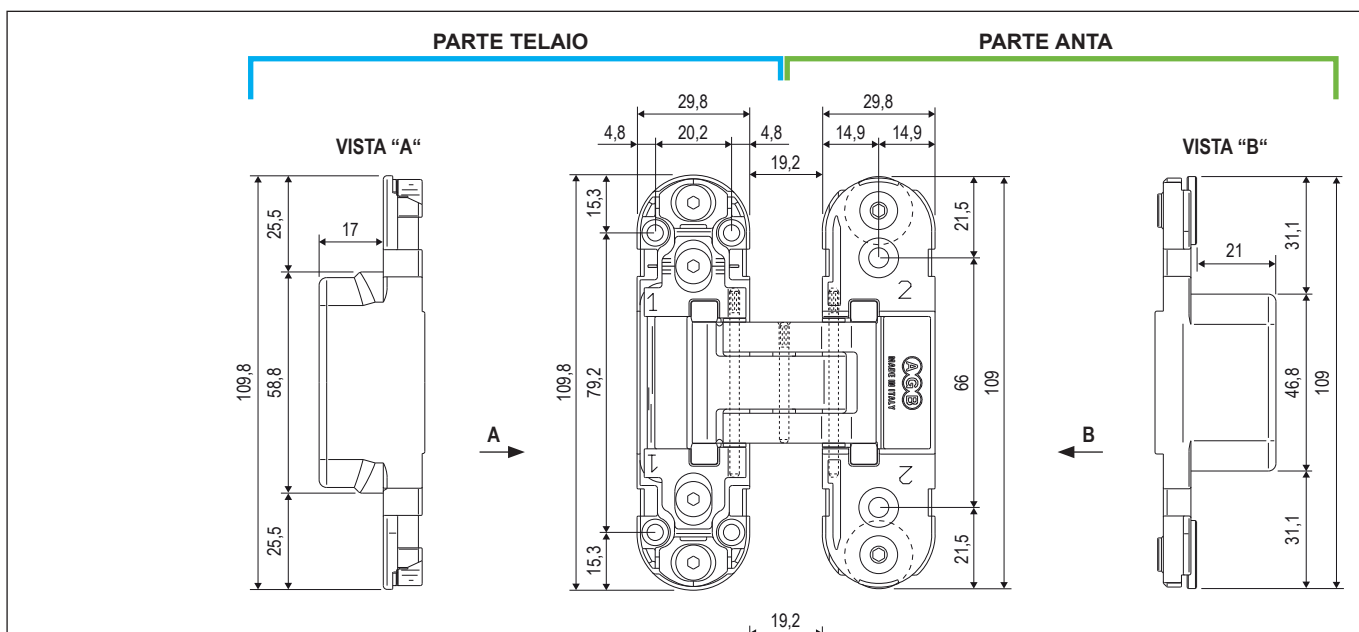
Cerniera a scomparsa reversibile; regolabile su tre assi, apertura fino a 180° per porte a filo da 40 a 44 mm.

Portata

40 kg con 2 cerniere.

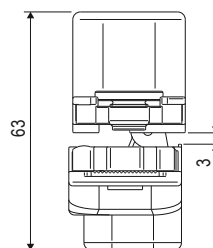
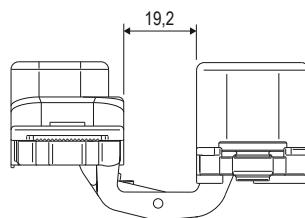
Montaggio

Eseguire i prefori. Predisporre le fresate su anta e telaio come da disegno e fissare la cerniera con viti da 5x40 mm per la parte anta e viti da 4x25 mm per la parte telaio.



Effettuare le seguenti regolazioni una per volta con chiave a brugola da 3 mm:

- **Regolazione verticale ± 2 mm:** allentare le viti **1** per ottenere la regolazione desiderata aiutandosi con un cacciavite a taglio (A). Ad operazione terminata fissare le viti.
- **Regolazione in pressione ± 1 mm:** allentare le viti **2**.
- **Regolazione orizzontale $\pm 1,5$ mm:** agire sulle viti **3** previo allentamento delle viti di fissaggio (B).

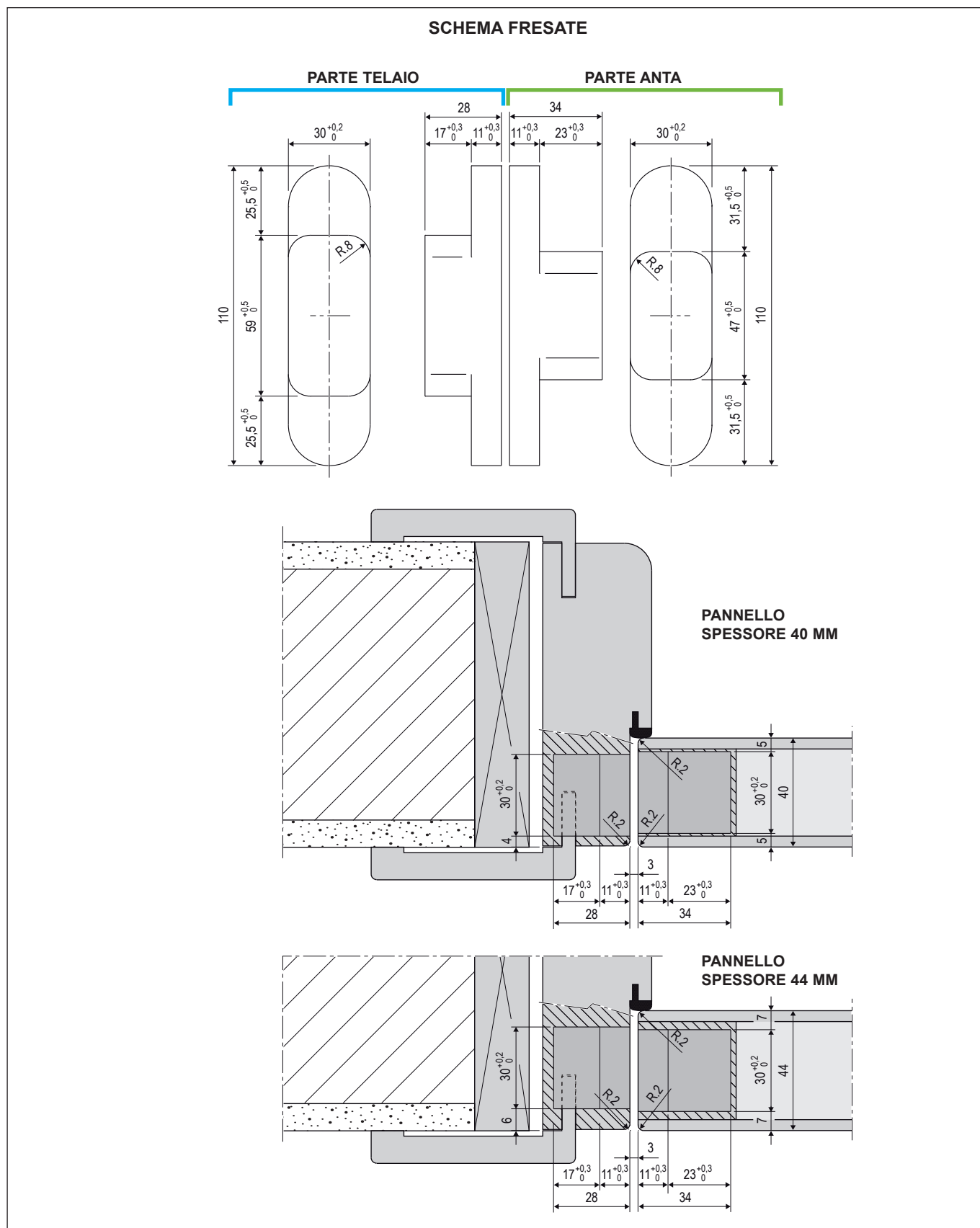


Cerniera in posizione di chiusura

Coperture disponibili

TELAIO	ANTA	ABS: Art. E30200.11.XX

ECLIPSE - cerniera a scomparsa regolabile



Specifiche d'ordine

Materiale	Articolo
ZAMA	E30200.00.XX

NB. Riferirsi al listino in vigore per verificare la disponibilità delle finiture.